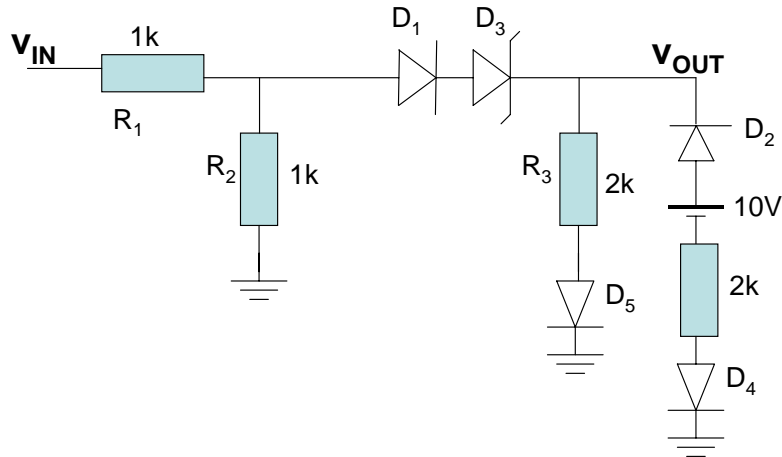


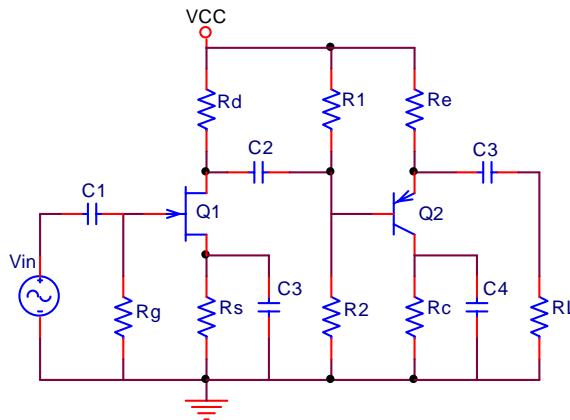
Nombre:
Apellidos:

D.N.I.:

- 1) En el circuito de la figura inferior determínese el voltaje V_{OUT} en función de V_{IN} .
 Datos: Diodos $\rightarrow V_{\gamma}=1V, V_Z=2V$.



- 2) Para el circuito de la figura, determinar la ganancia en tensión, ganancia en intensidad e impedancia de entrada. Al considerar el circuito equivalente de los transistores JFET despréciase el valor de r_{ds} , y considérense solo los parámetros h_{ie} y h_{fe} del circuito equivalente en pequeña señal del transistor BJT.



- 3) Para el circuito de la figura inferior determínese el V_{OUT} en función de V_{IN} .

