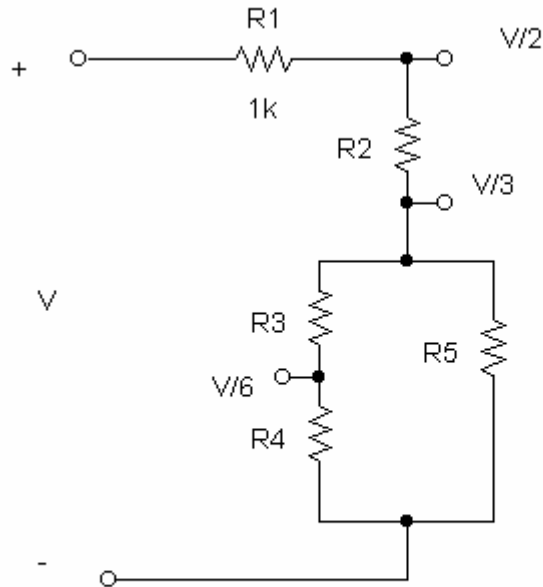


PRÁCTICA nº 7 bis



- 1) Calcule los valores de las resistencias que aparecen en el circuito de la figura a fin de obtener las tensiones señaladas en los distintos nudos del mismo. *N.B.: Considere $R5 = R3 + R4$*
- 2) Calcule los valores de las potencias que disipan cada una de las resistencias, considerando $V = 30$ voltios
- 3) Monte el circuito anterior utilizando resistencias de la serie E24. Aplique una tensión $V = 30$ voltios y mida las tensiones que caen y las intensidades que circulan en todas las resistencias
- 4) Calcule los errores relativos cometidos en las medidas de las tensiones e intensidades respecto de los valores teóricos